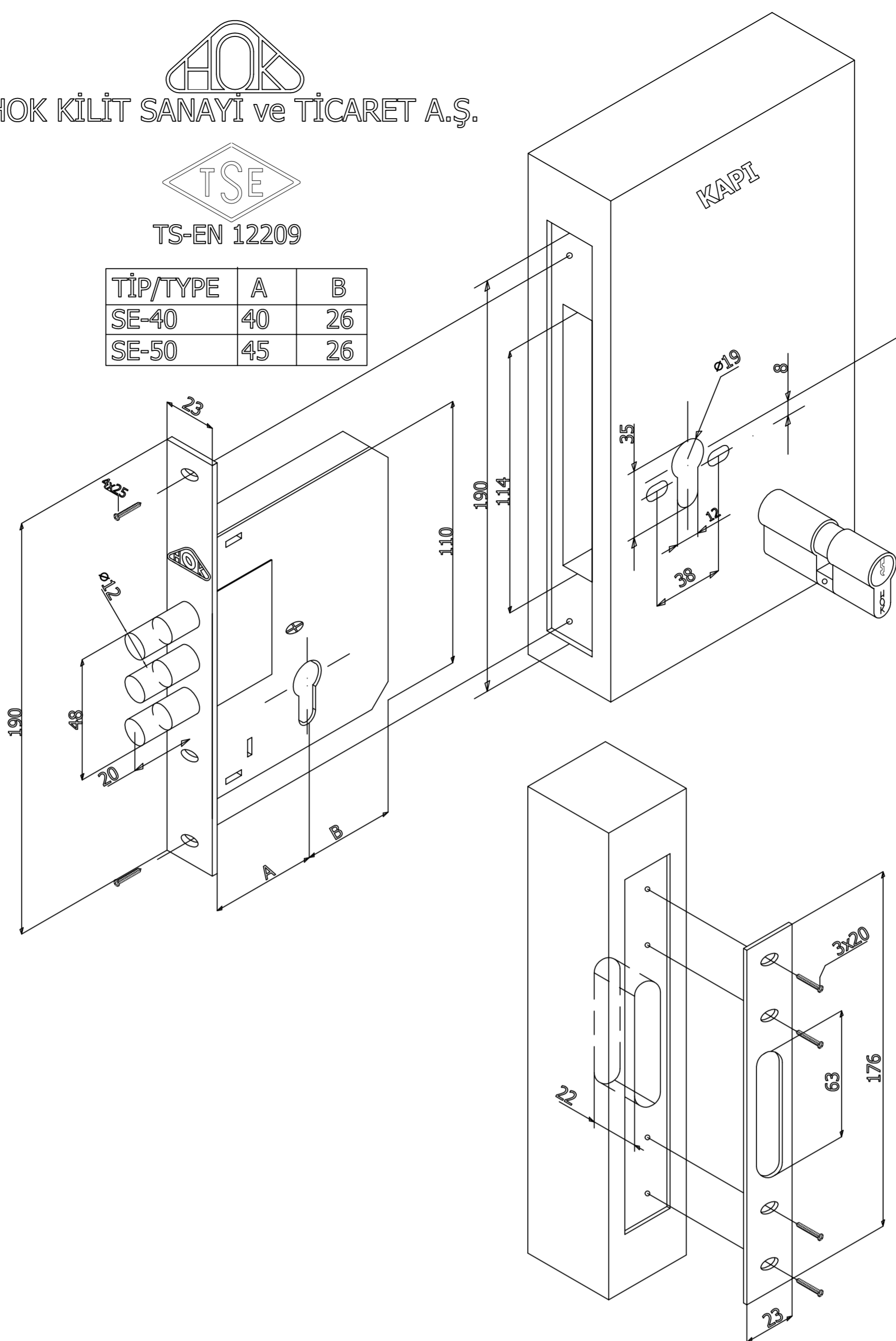




TS-EN 12209

TİP/TYPE	A	B
SE-40	40	26
SE-50	45	26



#### KULLANIM - MONTAJ TALİMATI

1- Kapı kilidinizi takacağınız yeri işaretleyerek gövde uzunluğunu ve derinliğini uygun bir parmak freze ile boşaltınız (Derinlik sadece ahşap kapılar için) ve çıkan talaşları temizleniyiniz.

2- Kapının alın tarafında ;sadece ahşap kapılar için kilit aynasının uzunluğu, derinliği ve genişliği kadar yer açınız.

3- Kilidinizin mesafesine göre kapının alın tarafından ölçü alarak kol yuvasını ve silindir yuvasını resimde belirtilen eksen doğrultusunda açınız.

4 - Kapının cinsine göre kilidimize uygun vida temin edip kapının ve kilidin alın tarafından vidalayarak kilidinizi kapıya monte ediniz. Kilidin kasıtlı takılıp takılmadığını tespit etmek için kapı açık vaziyette iken çalıştırıp kontrol ediniz.

5 - Kapının kasasına; kilit karşılığını resimde görüldüğü gibi sürgü ve mandalın sabit kasa üzerinde gireceği yerler kadar derinlikte yerler açılarak ,kilide uygun vida temin edip karşılığı tespit ediniz.

Kullanım esnasında insan veya çevre sağlığına tehlikeli veya zararı olabilecek unsur yoktur.