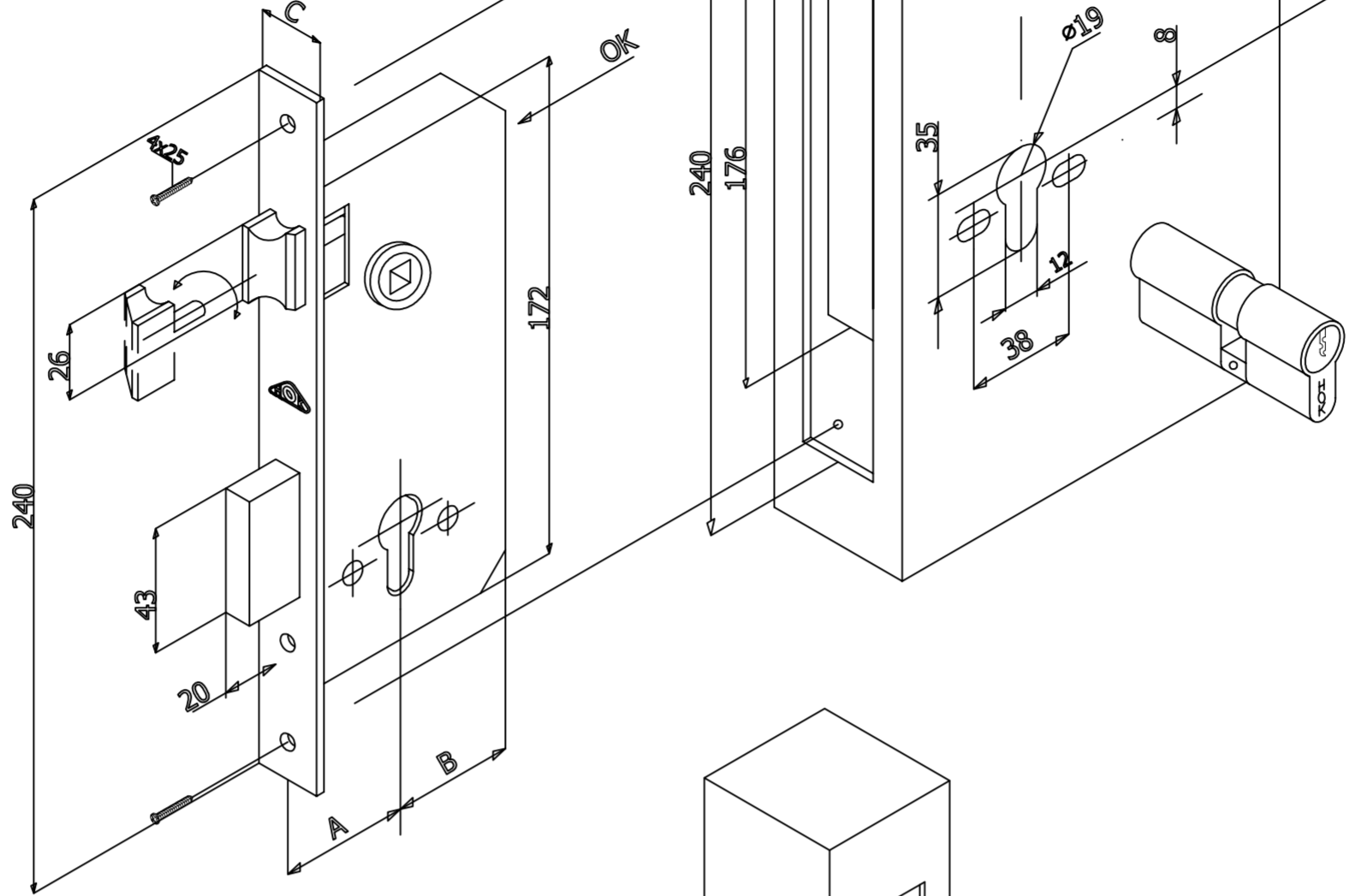


TİP/TYPE	A	B	C
SM-20	20	16	23
SD-20	20	16	23
SR-30	30	16	16
SR-35	35	30	23
SR-35M	35	30	23
SG-40	40	40	23
SR-45S	45	31	23



#### DİKKAT

Kilidi kapıya monte etmeden önce kilit mandalını SAĞ veya SOL kapıya göre ayarlamak için; kilit üzerindeki mandal döndürme deliğine ok yönünde ince bir tornavida sokarak mandalı dışarı doğru itiniz. bu işlemden sonra mandalı el yardımı ile SAĞA veya SOLA çevirerek istediğiniz konuma getirip tornavidayı çıkarınız.

#### KULLANIM - MONTAJ TALİMATI

1- Kapı kilidinizi takacağınız yeri işaretleyerek gövde uzunluğunu ve derinliğini uygun bir parmak freze ile boşaltınız (Derinlik sadece ahşap kapılar için) ve çıkan talaşları temizleyiniz.

2- Kapının alın tarafında ;sadece ahşap kapılar için kilit aynasının uzunluğu, derinliği ve genişliği kadar yer açınız.

3- Kilidinizin mesafesine göre A ölçüsünde kapının alın tarafından ölçü olarak Kol yuvasını ve Silindir yuvasını resimde belirtilen eksen doğrultusunda açınız.

4 - Kapının cinsine göre kilidinize uygun 4x25 ölçüsünde vida temin edip kapının ve kilidin alın tarafından vidalayarak kilidinizi kapıya monte ediniz. Kilidin kasıtlı takılıp takılmadığını tespit etmek için kapı açık vaziyette iken çalıştırıp kontrol ediniz.

5 - Kapının kasasına; kilit karşılığını resimde görüldüğü gibi sürgü ve mandalın sabit kasa üzerinde gireceği yerler kadar derinlikte yerler açılarak ,kilide uygun vida temin edip karşılığı tespit ediniz.

Kullanım esnasında insan veya çevre sağlığına tehlikeli veya zararı olabilecek unsur yoktur.

ORGANİZE SANAYİ BÖLGESİ 8. CADDE NO: 6 KAYSERİ - TÜRKİYE

TELEFON : +90 352 321 11 39

FAX : 321 11 44

www.hokkilift.com.tr

E-MAIL : info@hokkilift.com.tr